




Dell PowerEdge M1000e, M915, M910, M820, M710HD, M710, M620, M610x, M610, M520 a M420 Příručka Začínáme

Regulační model: BMX01, DWHH, HHB, FHB, and QHB
Regulační typ: DWHH Series, HHB Series, FHB Series, and QHB Series



Poznámky a upozornění

-  **POZNÁMKA:** POZNÁMKA označuje důležité informace, které pomáhají lepšímu využití počítače.
-  **VÝSTRAHA: UPOZORNĚNÍ** poukazuje na možnost poškození hardwaru nebo ztráty dat a poskytuje návod, jak se danému problému vyhnout.
-  **VAROVÁNÍ: VAROVÁNÍ** označuje potenciální nebezpečí poškození majetku, úrazu nebo smrti.

Informace v této publikaci mohou být bez předchozího upozornění změněny.

© 2012 Dell Inc. Všechna práva vyhrazena.

Jakákoli reprodukce těchto materiálů bez písemného souhlasu společnosti Dell Inc. je přísně zakázána.

Ochranné známky použité v tomto textu: Dell™, logo Dell, Dell Precision™, OptiPlex™, Latitude™, PowerEdge™, PowerVault™, PowerConnect™, OpenManage™, EqualLogic™, Compellent™, KACE™, FlexAddress™, Force10™ a Vostro™ jsou ochranné známky společnosti Dell Inc. Intel®, Pentium®, Xeon®, Core® a Celeron® jsou registrované ochranné známky společnosti Intel Corporation v USA a jiných zemích. AMD® je registrovaná ochranná známka a AMD Opteron™, AMD Phenom™ a AMD Sempron™ jsou ochranné známky společnosti Advanced Micro Devices, Inc. Microsoft®, Windows®, Windows Server®, Internet Explorer®, MS-DOS®, Windows Vista® a Active Directory® jsou buď ochranné známky, nebo registrované ochranné známky společnosti Microsoft Corporation v USA nebo jiných zemích. Red Hat® a Red Hat® Enterprise Linux® jsou registrované ochranné známky společnosti Red Hat, Inc. v USA nebo jiných zemích. Novell® a SUSE® jsou registrované ochranné známky společnosti Novell Inc. v USA nebo jiných zemích. Oracle® je registrovaná ochranná známka společnosti Oracle Corporation nebo jejích přidružených společností. Citrix®, Xen®, XenServer® a XenMotion® jsou buď ochranné známky, nebo registrované ochranné známky společnosti Citrix Systems, Inc. v USA nebo jiných zemích. VMware®, Virtual SMP®, vMotion®, vCenter® a vSphere® jsou buď ochranné známky, nebo registrované ochranné známky společnosti VMware, Inc. v USA nebo jiných zemích. IBM® je registrovaná ochranná známka společnosti International Business Machines Corporation.

Ostatní ochranné známky a obchodní názvy mohou být v této publikaci použity v souvislosti s právními subjekty, které si na tyto ochranné známky a názvy svých produktů činí nárok. Společnost Dell Inc. se zřiká všech vlastnických nároků na ochranné známky a obchodní názvy jiné než vlastní.

2012 - 03

Rev. A00

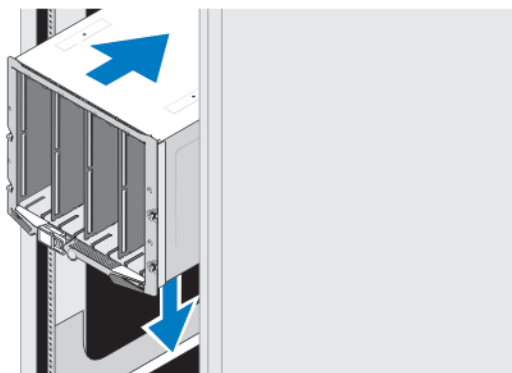
Instalace a konfigurace

VAROVÁNÍ: Před provedením následujícího postupu si prostudujte bezpečnostní pokyny dodané s blade serverem nebo rozšiřující skříní.

Rozbalení systému

Rozbalte blade server či rozšiřující skříň a zkontrolujte jednotlivé komponenty.

Instalace kolejnic a rozšiřující skříně



Obrázek 1. Instalace rozšiřující skříně do stojanu

Sestavte kolejnice a nainstalujte rozšiřující skříň do stojanu podle bezpečnostních pokynů a pokynů k instalaci do stojanu dodaných se systémem.

Instalace pláště do skříně


POZNÁMKA: Tento postup platí pouze pro systém PowerEdge M420.

Plášť může obsahovat až čtyři moduly blade o čtvrtěčné velikosti fungující jako systém. V závislosti na objednávce lze plášť dodat s již předinstalovanými moduly blade.


VÝSTRAHA: Při instalaci nebo vyjímání pláště buďte velice opatrní, abyste nepoškodili vnitřní komponenty. Vnitřní elektronické komponenty ochráňte, pokud se budete řídit pokyny ohledně elektrostatického výboje (ESD).



Obrázek 2. Instalace pláště

-  **POZNÁMKA:** Před instalací nebo vyjmutím pláště z rozšiřující skříně se ujistěte, že horní patice pláště (Blade a) je prázdná. Modul blade můžete do horní patice (Blade a) nainstalovat poté, co plášť nainstalujete do rozšiřující skříně.

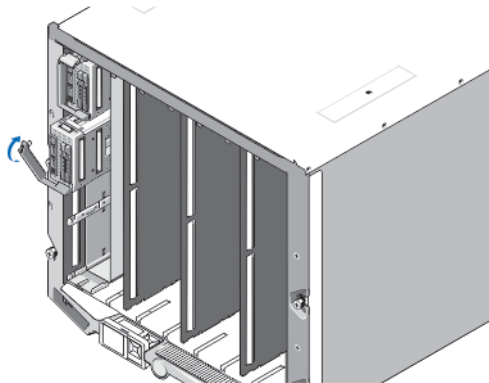
Sejměte z držadla pláště oranžový kryt. Zasuňte plášť do skříně a upevněte jej zdvihnutím držadla do horní polohy.

-  **POZNÁMKA:** Chcete-li zajistit optimální odvádění tepla, neumísťujte kryt zpět na držadlo pláště poté, co plášť namontujete do skříně. Kryt namontujte pouze tehdy, není-li do skříně namontován plášť.

Instalace modulu blade čtvrtěční velikosti do pláště

-  **VÝSTRAHA:** Do všech prázdných patic na moduly blade umístěte záslepky modulů blade. Zajistíte tak správné tepelné podmínky.

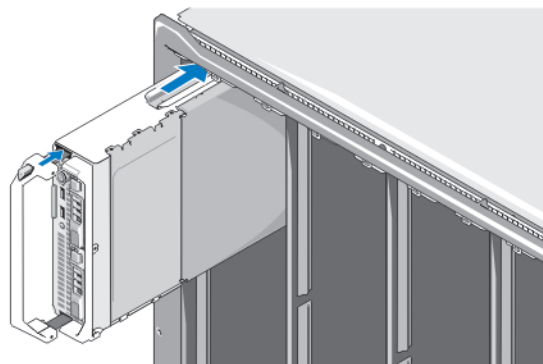
Zasuňte modul blade do pláště a otočte držák modulu blade vzhůru, čímž modul v plášti zajistíte.



Obrázek 3. Instalace modulu blade čtvrtěční velikosti

Instalace modulu blade plné nebo poloviční velikosti

-  **VÝSTRAHA:** Do všech prázdných patic na moduly blade umístěte záslepky modulů blade. Zajistíte tak správné tepelné podmínky.

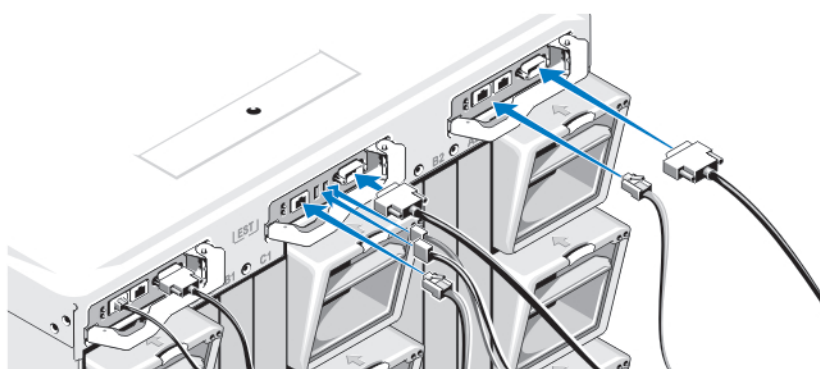


Obrázek 4. Instalace modulu blade poloviční velikosti

POZNÁMKA: Na obrázku výše vidíte instalaci modulu blade poloviční velikosti. Postup při instalaci modulu blade plné velikosti je stejný jako postup při instalaci modulu poloviční velikosti.

Postupujte zleva doprava a shora dolů a zasouvejte moduly blade do rozšiřující skříně. Jakmile je modul blade bezpečně nainstalován, vrátí se rukojeť do uzamčené polohy.

Připojení modulů CMC a iKVM

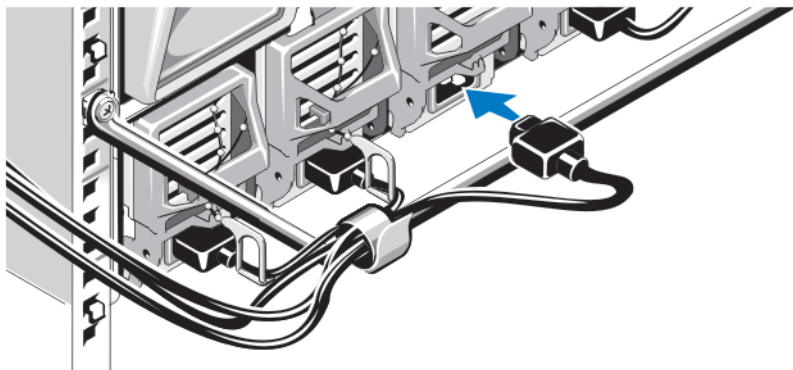


Obrázek 5. Připojení modulů

Připojte sériový kabel a síťové kabely z řídicího systému k modulu CMC. Pokud je nainstalován i druhý (volitelný) modul CMC, připojte jej též.

Připojte klávesnici, myš a monitor k volitelnému modulu iKVM.

Připojení systému ke zdrojům napájení



Obrázek 6. Připojení zdroje napájení k systému

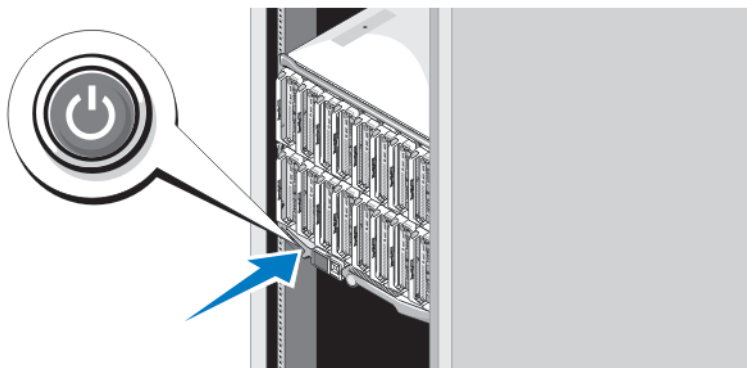
Připojte napájecí kabely systému ke zdrojům napájení.

- △ **VÝSTRAHA:** Napájecí kabely zajistěte pomocí plastových svorek na zdrojích napájení a pomocí pásky připevněte kabel k protideformační tyči, abyste předešli nechtěnému odpojení napájecích kabelů.
- △ **VÝSTRAHA:** Nezapojujte napájecí kabely přímo do elektrické zásuvky. Je třeba použít rozvaděč. K zajištění optimální funkčnosti systému jsou vyžadovány nejméně tři napájecí zdroje.

Připojte druhý konec napájecích kabelů k jednotce rozvaděče (PDU).

- ✎ **POZNÁMKA:** Zdroje napájení musí mít stejný maximální výstupní výkon.

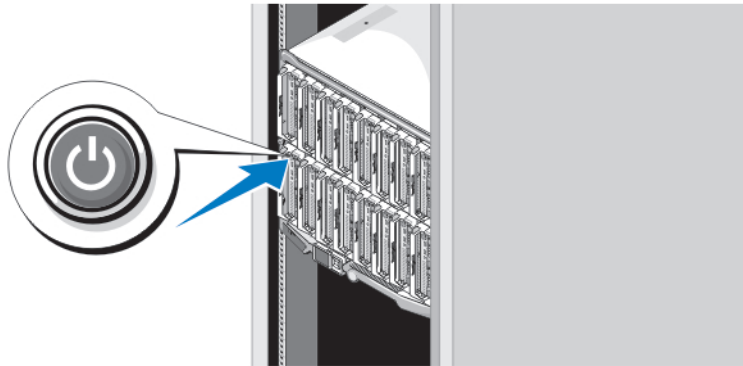
Zapnutí skříně



Obrázek 7. Vypínač skříně

Stiskněte vypínač na skříně. Měl by se rozsvítit indikátor napájení.

Zapnutí modulů blade



Obrázek 8. Zapnutí modulu blade

Na všech modulech blade stiskněte vypínač nebo moduly blade zapněte pomocí softwaru pro správu systémů.

Dokončení nastavení operačního systému


Pokud jste zakoupili předinstalovaný operační systém, prostudujte si příslušnou dokumentaci k operačnímu systému. Chcete-li provést první instalaci operačního systému, postupujte podle dokumentace k instalaci a konfiguraci operačního systému. Než začnete s instalací hardwaru či softwaru, který nebyl zakoupen společně se systémem, ujistěte se, že je nainstalován operační systém.

 **POZNÁMKA:** Nejnovější informace o podporovaných operačních systémech naleznete na adrese dell.com/ossupport.

Licenční smlouva na software společnosti Dell

Před použitím systému si přečtěte Licenční smlouvu na software společnosti Dell dodanou se systémem. Veškerá média se softwarem Dell určeným k instalaci je třeba považovat za ZÁLOŽNÍ kopie softwaru nainstalovaného na pevném disku systému. Pokud s podmínkami smlouvy nesouhlasíte, zavolejte na telefonní číslo oddělení pomoci zákazníkům. Pro zákazníky v USA je k dispozici telefonní číslo 800-WWW-DELL (800-999-3355). Zákazníci mimo USA mohou telefonní číslo najít na adrese support.dell.com, kde je třeba vybrat příslušnou zemi v horní části stránky.

Další užitečné informace

 **VAROVÁNÍ:** Prostudujte si informace o bezpečnosti a předpisech, které byly dodány se systémem. Informace o záruce jsou součástí tohoto dokumentu nebo jsou přiloženy samostatně.

- Příručka vlastníka hardwaru obsahuje informace o funkcích systému a popisuje řešení problémů se systémem a instalaci nebo výměnu komponent. Tento dokument je k dispozici online na adrese support.dell.com/manuals.
- Příručky vlastníka hardwaru a instalační příručky hardwaru Dell EqualLogic naleznete na adrese support.equallogic.com.
- Pokyny k instalaci do stojanu dodané se stojanovým řešením popisují instalaci systému do stojanu.
- Média dodaná se systémem obsahují dokumentaci a nástroje pro konfiguraci a správu systému. Mohou být dodána například média týkající se operačního systému, softwaru pro správu systému, aktualizací systému a komponent zakoupených se systémem.



POZNÁMKA: Vždy nejprve zkontrolujte a přečtěte aktualizace uvedené na adrese support.dell.com/manuals, protože tyto aktualizace často nahrazují informace v ostatních dokumentech.

Odborná pomoc

Nerozumíte-li některému z postupů popsaných v této příručce nebo nepracuje-li systém podle očekávání, nahlédněte do *Příručky majitele hardwaru*. Společnost Dell rovněž nabízí komplexní školení a certifikaci týkající se hardwaru. Další informace najdete na adrese dell.com/training. Tato služba nemusí být nabízena ve všech regionech.

Informace o normě NOM

K zařízením popsaným v tomto dokumentu se vztahují v souladu s požadavky oficiální mexické normy NOM následující informace:

Dovozce: Dell Inc. de México, S.A. de C.V.
Paseo de la Reforma 2620 -11° Piso
Col. Lomas Altas
11950 México, D.F.

Číslo modelu: BMX01
Napájecí napětí: 100 až 240 V stř.
Frekvence: 50/60 Hz
Spotřeba proudu: 16 (x6) A


Číslo modelu: DWHH
Napájecí napětí: 12 V stejnosm.
Spotřeba proudu: 75 A

Číslo modelu: FHB
Napájecí napětí: 12 V stejnosm.
Spotřeba proudu: 75 A

Číslo modelu: HHB
Napájecí napětí: 12 V stejnosm.
Spotřeba proudu: 37 A

Číslo modelu: QHB
Napájecí napětí: 12 V stejnosm.
Spotřeba proudu: 35 A

Technické specifikace

 **POZNÁMKA:** Další informace o technických specifikacích svého systému naleznete v *Příručce majitele*.

Napájení – moduly blade


Knoflíková baterie 3V lithiová knoflíková baterie CR2032


Napájení – rozšiřující skříň

Střídavý/stejnoseměrný proud (na jeden zdroj napájení)

Příkon	2360 a 2700 W
Konektor	IEC C20
Odvod tepla	1205 BTU/hod. (maximum)
Maximální nárazový proud	V typických podmínkách napájení a v celém provozním rozsahu systému může nárazový proud dosáhnout 55 A na jeden napájecí zdroj po dobu 10 ms nebo méně.

Požadavky na napájení systému 43 A, 200 až 240 V stř., 50/60 Hz (napájecí zdroj 2360 W)
16 A, 100 až 240 V stř., 50/60 Hz (napájecí zdroj 2700 W)

 **POZNÁMKA:** Tento systém je navržen také pro připojení k systémům napájení IT se sdruženým napětím nepřesahujícím 230 V.

 **POZNÁMKA:** Odvod tepla se počítá pomocí výkonu zdroje napájení.

Rozměry – moduly blade

PowerEdge M915

Výška	38,5 cm
Šířka	5 cm
Hloubka	48,6 cm
Hmotnost (maximální)	12,7 kg

PowerEdge M910

Výška	38,5 cm
Šířka	5 cm
Hloubka	48,6 cm
Hmotnost (maximální)	13,1 kg

PowerEdge M820

Výška	38,5 cm
Šířka	5 cm
Hloubka	48,6 cm
Hmotnost (maximální)	14,5 kg

Rozměry – moduly blade

PowerEdge M710 a M610x

Výška	38,5 cm
Šířka	5 cm
Hloubka	48,6 cm
Hmotnost (maximální)	11,1 kg

PowerEdge M710HD a M620

Výška	18,9 cm
Šířka	5 cm
Hloubka	48,6 cm
Hmotnost (maximální)	7,4 kg

PowerEdge M610

Výška	18,9 cm
Šířka	5 cm
Hloubka	48,6 cm
Hmotnost (maximální)	5,2 až 6,4 kg

PowerEdge M520

Výška	18,9 cm
Šířka	5 cm
Hloubka	48,6 cm
Hmotnost (maximální)	6,4 kg

PowerEdge M420

Plášť

Výška	39,5 cm
Šířka	5 cm
Hloubka	44,3 cm
Hmotnost	3 kg

Modul blade

Výška	9,75 cm
Šířka	5 cm
Hloubka	45,8 cm
Hmotnost (maximální)	2,3 kg

Rozměry – skříně

Výška	44,0 cm
Šířka	44,7 cm

Rozměry – skříň

Hloubka	75,5 cm
Hmotnost (maximální)	200,5 kg
Hmotnost (prázdné)	44,6 kg

Prostředí



POZNÁMKA: Další informace o měřených údajích prostředí pro jednotlivé systémové konfigurace najdete na adrese dell.com/environmental_datasheets.

Teplota

Provozní

Nepřetržitý provoz: 10 až 35 °C při relativní vlhkosti 10 až 80 % s maximálním rosným bodem 26 °C. V nadmořských výškách nad 900 metrů je maximální teplota suchého teploměru snížena o 1 °C na každých 300 metrů.



POZNÁMKA: Více informací o podporovaném rozšířeném rozsahu provozních teplot a o konfiguracích naleznete na adrese support.dell.com/manuals.

Skladovací

-40 až 65 °C s maximálním nárůstem teploty o 20 °C za hodinu

Relativní vlhkost

Provozní

Relativní vlhkost 10 až 80 %, maximální rosný bod 26 °C

Skladovací

5 až 95 % (bez kondenzace) při maximální teplotě teploměru s vlhčeným čidlem 38 °C

Maximální vibrace

Provozní

0,26 g při 5 až 350 Hz po dobu 15 minut

Skladovací

1,54 g při 10 až 250 Hz po dobu 15 minut

Maximální ráz

Provozní

Jeden rázový impuls v kladné ose z (jeden impuls na každé straně systému) o síle 31 G v délce do 2,6 ms

Skladovací

Šest po sobě jdoucích rázových impulsů v kladné i záporné ose x, y a z (jeden impuls na každé straně systému) o síle 71 G v délce do 2 ms

Nadmořská výška

Provozní

-15,2 až 3 048 m



POZNÁMKA: V nadmořských výškách nad 900 metrů je maximální provozní teplota snížena o 1 °C na každých 300 metrů.

Skladovací

-15,2 až 10 668 m

Úroveň uvolňování znečišťujících látek do ovzduší

Třída

G1 dle normy ISA-S71.04-1985